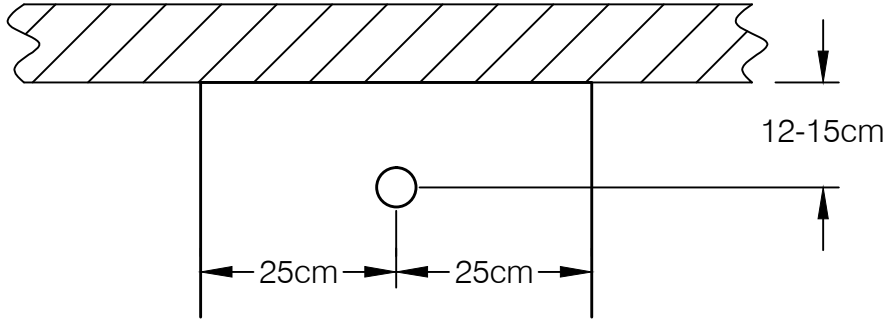


Detail Rohreinführung



Genaue Anordnung vorgängig mit EWM besprechen!!