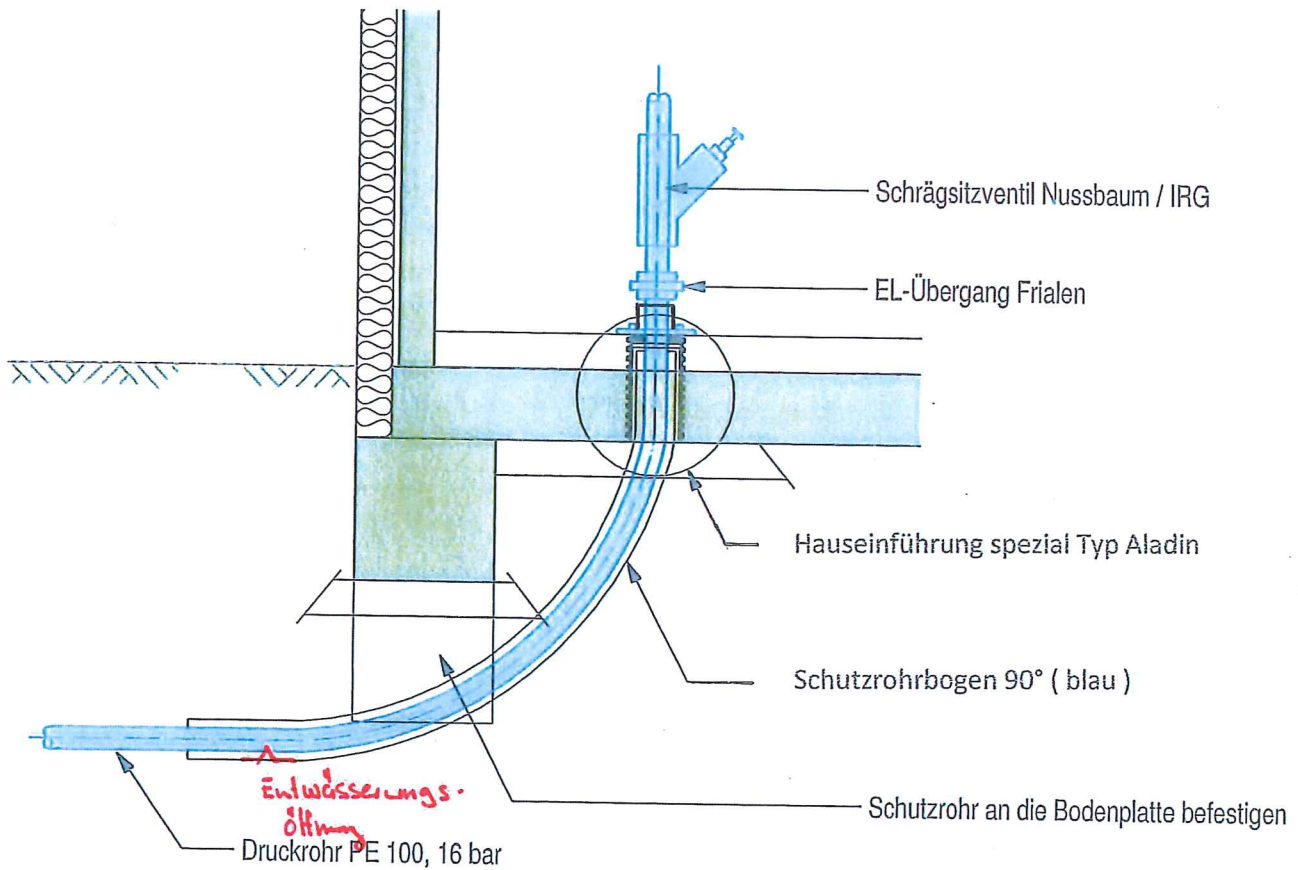
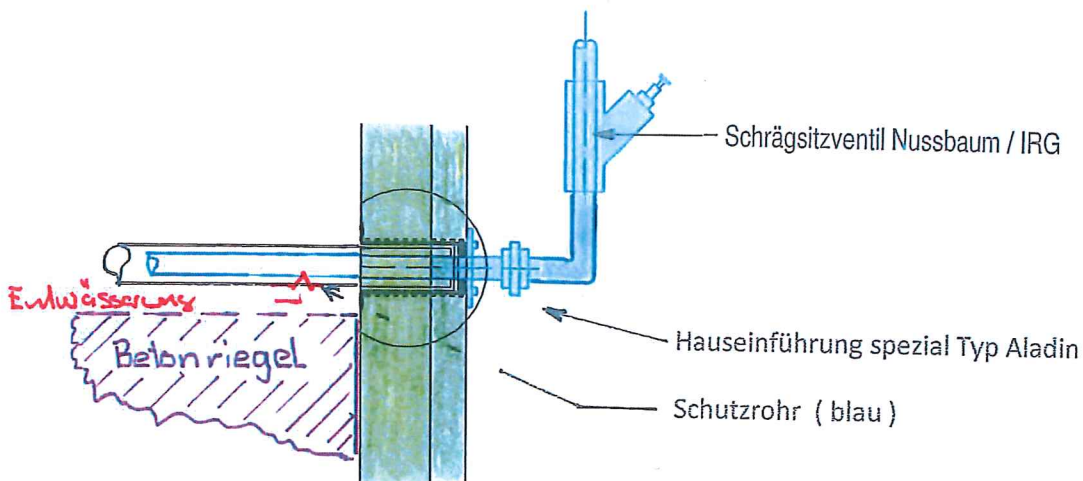


Detail zur Wasser- Hauseinführung; unter der Bodenplatte



Detail zur Wasser- Hauseinführung; Wand



- Entwässerung wegen Stauwasser Gefahr !